

Překlad původního návodu k používání



DÍLENSKÝ JEŘÁB 2T



NÁVOD K OBSLUZE

CE

Úvod

Nepokoušejte se používat tento stroj před seznámením se s celým návodem a předtím, než se seznámíte s tím, jak ho obsluhovat. Uchovejte tento návod, abyste ho mohli později použít. Zvláštní pozornost věnujte bezpečnostním pokynům. Nedodržení bezpečnostních pravidel může mít za následek zranění osob, které obsluhují stroj nebo které jsou v jeho blízkosti, nebo může způsobit poškození stroje a zvedaného předmětu. Věnujte zvláštní pozornost upozorněním a bezpečnostním štítkům umístěným na stroji. Nikdy neodstraňujte nebo nepoškozujte tyto štítky. V případě poškození označení nebo štítků nás kontaktujte, abychom Vám vydali nové.

Určení

Tento dílenský jeřáb slouží výhradně k pracím v dílně při montáži a demontáži pohonných jednotek a jiných těžkých součástí vozidel.

V žádném případě nesmí být použit ke zvedání osob nebo zvířat.

Základní bezpečnostní pravidla

Toto zařízení mohou používat kvalifikované osoby starší 18 let, které byly proškolené v rozsahu pracovních postupů a ochrany životního prostředí.

Nikdy nepracujte pod vlivem omamných látek, ke kterým patří také některé léky proti bolesti.

Na pracovišti by vždy měla být lékárnička, pokud pracujete sami, noste u sebe mobilní telefon nebo jinou formu kontaktu, pomocí níž si můžete v případě nehody přivolat pomoc.

Pracoviště musí být dobře osvětlené a uklizené, nepořádek na pracovišti často vede ke vzniku nebezpečných situací.

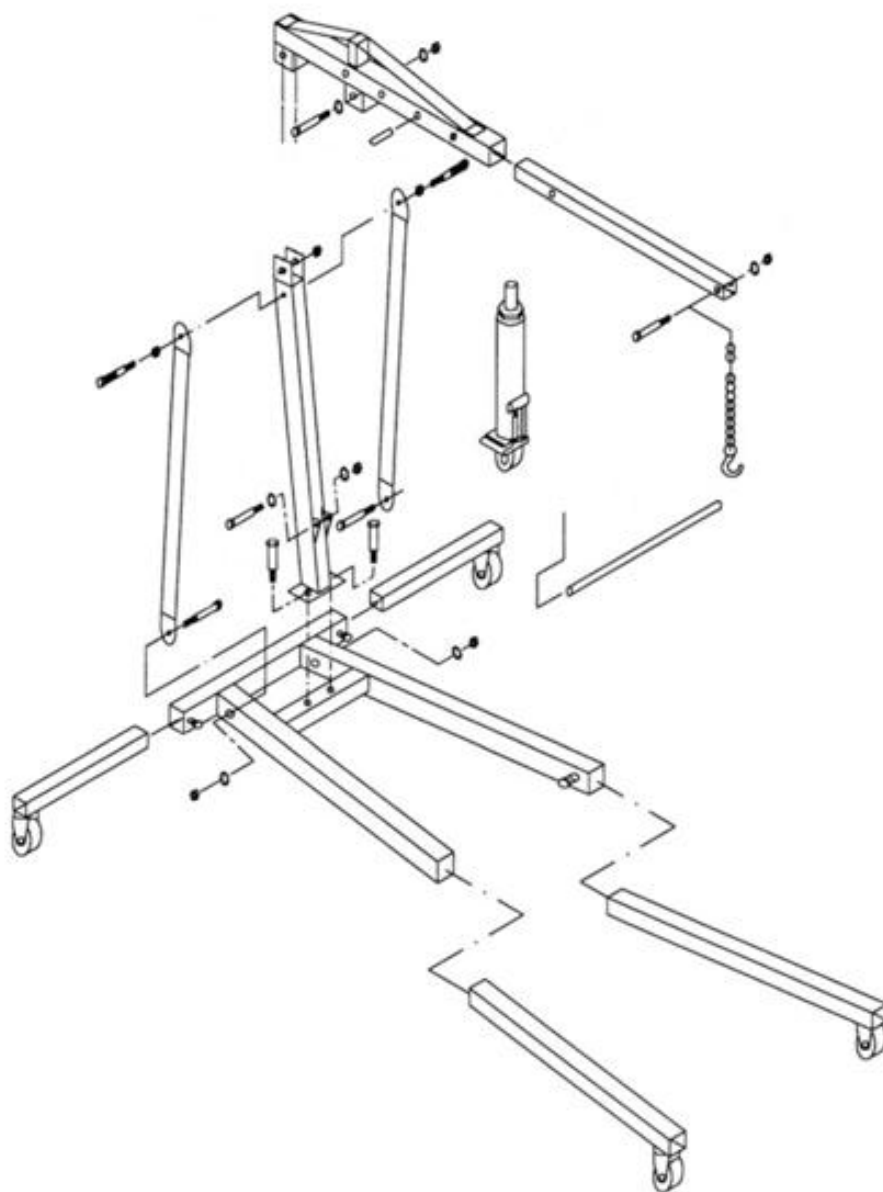
Montáž jeřábu

Před použitím jeřábu je třeba jej sestavit podle znázorněného montážního výkresu. K montáži jeřábu jsou nezbytné šrouby a matice, které jsou součástí balení.

Nejlepším řešením je rozbalit všechny prvky a zkontrolovat úplnost balení podle obrázku.

Před vyhozením obalu se ujistěte, že byly vyndány všechny součásti. Plastové sáčky mohou být nebezpečné, proto nikdy nerozbalujte zařízení v přítomnosti dětí nebo zvířat.

Montážní výkres



Výkresy a obsah tohoto návodu k obsluze se může mírně lišit od aktuálního výrobku nebo příslušenství. Důvodem je neustálé zlepšování konstrukce.

Bezpečnostní pravidla

1. Plastové sáčky a obalové materiály představují nebezpečí pro malé děti a zvířata.
2. Ujistěte se, že znáte svůj stroj a jste seznámeni s postupy obsluhy. Seznamte se s nebezpečím spojeným se špatným použitím.
3. Všechny osoby, které používají tento stroj, musí vědět, jak bezpečně stroj používat a musí si být vědomé veškerých nebezpečí, které se mohou vyskytnout během jeho používání.
4. Věnujte zvláštní pozornost bezpečnostním pokynům obsaženým na štítcích. Nikdy neodstraňujte nebo nepoškozujte tyto štítky. Pokud jsou štítky poškozené nebo nečitelné, obraťte se na dodavatele stroje.
5. Udržujte své pracoviště v čistém stavu. Nepořádek na pracovišti může vést k nehodě.
6. Nikdy nepracujte v těsném místě nebo ve špatně osvětlené místnosti. Zajistěte, aby byla podlaha odolná a stabilní, a abyste měli zajištěný volný pohyb. Udržujte stabilní postoj během práce.
7. Nepřetržitě sledujte průběh své práce a během jejího provádění se na ni zcela soustředte. Pokud se nemůžete soustředit, přerušete provádění práce.
8. Udržujte zařízení čisté.
9. Udržujte rukojeti čisté a bez mastnoty.
10. Ujistěte se, že děti, neoprávněné osoby a zvířata nemají přístup k vaší dílně.
11. Nikdy nevkládejte ruce a nohy do pracovního prostoru.
12. Nikdy nenechávejte spuštěný stroj bez dozoru.
13. Použijte stroj pouze pro účely, které jsou v souladu s jeho určením.
14. Používejte osobní ochranné prostředky, jako jsou ochranné brýle, chrániče sluchu, maska, dobrá pracovní obuv atd.
15. Nezvedejte příliš velké náklady a používejte k tomuto účelu obě ruce.
16. Nikdy nepracujte pod vlivem alkoholu nebo omamných látek.
17. Stroj nepoužívejte, pokud se cítíte slabě nebo máte závratě.
18. Zavádění jakýchkoliv úprav nebo zlepšení stroje je přísně zakázáno. **NEPOUŽÍVEJTE STROJ**, pokud zjistíte jakékoliv poškození, praskliny apod.
19. Nikdy neprovádějte údržbu v okamžiku, když zařízení používáte.
20. Pokud zaznamenáte jakékoliv neobvyklé příznaky nebo uslyšíte nějaký zvláštní zvuk, okamžitě zastavte zařízení a přerušete práci.
21. Po použití nářadí, jako jsou klíče a šroubováky, je vždy odstraňte ze zařízení.

22. Před zahájením používání stroje se ujistěte, že jsou všechny šrouby dobře utažené.
23. Pravidelně provádějte údržbu. Před zahájením používání zařízení zkontrolujte, zda je v dobrém stavu a zda není poškozené.
24. Při opravách používejte pouze originální náhradní díly.
25. Použití příslušenství nebo prodlužovacích prvků, které nebyly schváleny výrobcem, může způsobit zranění obsluhujících osob.
26. Používejte vhodné nářadí pro provádění konkrétních typů práce. Nepřetěžujte zařízení ani jeho příslušenství. Nepokoušejte se používat stroj s příliš malým výkonem.
27. Nepřetěžujte stroj. Použijte během práce takové zatížení, aby ji bylo možno provést s pohodlnou rychlostí. Záruka se nevztahuje na škody způsobené přetížením.
28. Nevystavujte nářadí působení extrémně vysokých teplot nebo přímému slunečnímu světlu.
29. Tento stroj není určen k použití v podmínkách vysoké vlhkosti nebo pod vodou.
30. Pokud zařízení nepoužíváte, uložte jej na suché a bezpečné místo mimo dosah dětí.
31. Před zahájením používání zkontrolujte, zda všechny bezpečnostní prvky fungují správně a efektivně. Ujistěte se, že všechny pohyblivé části jsou v dobrém a funkčním stavu.
32. Před použitím stroje se ujistěte, že nejsou žádné části prasklé nebo zablokované. Zkontrolujte, zda jsou všechny části připevněné a sestavené tak, jak bylo navrženo. Dávejte pozor na jakékoliv podmínky, které mohou mít negativní vliv na správné fungování stroje.
33. Pokud není v tomto návodu k obsluze uvedeno jinak, ohlídejte, aby všechny poškozené části a bezpečnostní prvky byly okamžitě opraveny nebo vyměněny za nové.
34. Stroje nebo nářadí nesmějí být používány, dokud nejsou zcela smontovány.
35. Zvedejte pouze předměty s hmotností nepřesahující maximální nosnost jeřábu.
36. Držte ruce v bezpečné vzdálenosti od pohyblivých částí stroje.
37. Spouštějte zvednuté předměty pomalu. Vyhněte se náhlému zastavení nebo spuštění.

38. Toto zařízení je určeno pro použití na odolných, hladkých a rovných površích.
39. Zařízení lze instalovat, demontovat a přepravovat pouze tehdy, když je zdvihací mechanismus v nejnižší poloze.
40. Při spouštění nákladu buďte zvláště opatrní. Během spouštění nákladu může dojít ke zranění.
41. Malý únik hydraulické kapaliny z pumpy a jiných hydraulických zařízení je normálním jevem a není závadou. Je-li hladina hydraulické kapaliny příliš nízká, měla by být pravidelně doplňována.
42. Hydraulický válec nemůže být vystaven většímu namáhání / zatížení než je maximální přípustná hodnota. Pístnice by neměla být zkoušená a vysouvaná s použitím nadměrné síly. Může to způsobit úplné vysunutí z hydraulického válce.
43. Pokud není zatížení na hydraulický válec vycentrováno, pumpujte opatrně. Pokud při pumpování musíte použít neobvykle velkou sílu, přestaňte pracovat a nastavte tak, aby bylo zatížení více vystředěné. Tímto se sníží síla potřebná k pumpování.
44. Udržujte nářadí v bezpečné vzdálenosti od ohně a zdrojů tepla, aby nedošlo k jejich poškození.
45. Hydraulická kapalina rozlitá na zemi vytváří riziko uklouznutí a zranění. Pokud si všimnete rozlité hydraulické kapaliny, je třeba to okamžitě uklidit. Použijte vhodnou vlnu na čištění nebo jiný absorpční materiál. V souladu s pravidly zákona o nakládání s odpady musí být absorpční látky nebo vlna řádně skladována v uzavřené kovové nádobě a následně předána do autorizovaného střediska pro sběr odpadů.
46. Nemůžete smíchat různé hydraulické kapaliny (např. od různých výrobců).
47. Musí být dodrženy doby výměny hydraulických kapalin.
48. Ujistěte se, že použitá hydraulická kapalina je čistá. Znečištění kapaliny výrazně zkracuje její životnost a může způsobit nevratné poškození stroje.
49. Abyste zabránili vniknutí znečištění do zařízení, používejte bezpečnostní zátky a kryty.
50. Před provedením jakýchkoliv údržbářských prací na hydraulickém zařízení, vypněte přívod vzduchu a nezapomeňte pomalu snižovat tlak vzduchu. Je třeba umožnit, aby se tlak vyrovnal.
51. Nepracujte v blízkosti hořlavých materiálů.

Popis piktogramů použitých na jeřábu



Je zakázáno zůstat pod zvedaným nákladem!



Budte opatrní při zvedání předmětu.



Přečtěte si pokyny s pochopením jejich obsahu, v případě pochybností nezačínajte práci.



Používejte ochranu hlavy.



Používejte pracovní rukavice.



Používejte bezpečnostní obuv se zesíleným svrškem.

Správná obsluha

Jeřáb lze použít ke zvedání předmětů a k jejich přenášení v přímce nebo kolem obvodu. Hmotnost zvedaného předmětu nesmí překročit 2 tuny.

Je zakázáno použití jeřábu na nerovném nebo měkkém podloží.

Hák jeřábu je vybaven bezpečnostní západkou. Při zvedání vždy zkontrolujte, zda je západka na svém místě. Náklady jsou zvedané na principu pumpování hydraulické kapaliny do hydraulického válce. Pumpování je řízeno ovládací pákou. Chcete-li spustit předmět, uvolněte ovládací šroub umístěný ve spodní části hydraulické pumpy.

Nezapomeňte spouštět náklad pomalu. Příliš rychlé spuštění může způsobit zranění nebo poškození jeřábu a / nebo jeho okolí. Ovládacím šroubem otáčejte pomalu.

Nezapomeňte zkontrolovat prodloužení ramene, jeho boční polohu a hmotnost předmětu. Jeřáb se může převrátit na bok.

Nepřekračujte povolenou nosnost. Nadměrný náklad může trvale poškodit hydraulickou pumpu. Na takové poškození se nevztahuje záruční oprava.

UPOZORNĚNÍ: Použití jeřábu na nerovném povrchu může vést ke vzniku nebezpečných situací, zařízení pak není stabilní.

Zvedání

1. Ujistěte se, že uvolňovací ventil je zcela uzavřen.
2. Začněte pumpovat kyvadlovým pohybem za účelem zvednutí ramene.
3. Po vyjmutí motoru z vozidla ho spusťte na pracovní stůl nebo jej upevněte na stojan.
4. Jeřáb není přizpůsobený k udržení zvednutého nákladu, a v důsledku toho v praxi dochází k pomalému padání nákladu a nadměrnému opotřebení vnitřních prvků hydraulického válce.

Spouštění nákladu

Chcete-li náklad spustit, pomalu uvolněte uvolňovací ventil. Je umístěn v dolní části hydraulického válce.

DŮLEŽITÉ: Rychlost spouštění nákladu závisí na otevření uvolňovacího ventilu, náhlé otevření vede ke spadnutí nákladu. To může vést ke vzniku nebezpečných situací a poškození zvednutého předmětu.

Údržba, kontroly a skladování

DŮLEŽITÉ: Před zahájením práce vždy zkontrolujte stav jeřábu, zda není poškozená konstrukce, zejména hák a svařované prvky.

Osy kol je třeba mazat měděným mazivem, aby se zabránilo usazování prachu, který může vést k jejich nadměrnému opotřebení.

Doplnění hydraulické kapaliny

Před zahájením doplňování nebo výměnou kapaliny očistěte hadříkem okolí víčka pro plnění, otvorů a vypouštěcího víčka. Tímto způsobem zabráníte dostání se nečistot do stroje, jeho poškození nebo předčasnému opotřebení.

Zkontrolujte hladinu hydraulické kapaliny při vertikálním umístění pumpy.

Pumpa je z výroby naplněna vysoce kvalitní hydraulickou kapalinou. Používejte pouze schválené hydraulické kapaliny.

Po delším používání je třeba kapalinu vyměnit, aby byla zajištěna dlouhá životnost stroje. Kapalinu lze vypustit odstraněním víčka a otevřením uvolňovacího ventilu. Ujistěte se, že se do systému nemohou dostat žádné nečistoty. Doplňte hydraulickou kapalinu/olej použitím vysoce kvalitní kapaliny.

Skladování

Během skladování je třeba zajistit všechny místa, které nejsou pokryty vrstvou laku, proti korozi pomocí speciálního prostředku nebo technickou vazelínou.

Jeřáb by měl být skladován na suchém místě s pokud možno konstantní teplotou okolí.

Likvidace

Po skončení doby použitelnosti zařízení musí být zlikvidováno v souladu s platnými zákony a právními předpisy. Výrobek je vyroben z kovových a plastových částí, které mohou být recyklovány, pokud jsou od sebe odděleny. Demontujte všechny části. Oddělte všechny části podle typu materiálu, z něhož jsou vyrobeny (např. kov, guma, plasty atd.).

Oddělené části by měly být předány do nejbližšího recyklačního místa k dalšímu zpracování.

Technické parametry		
Parametr	Hodnota	Jednotka
Max. výška:	2,3	m
Max. nosnost:	2 000	kg
Délka nosného rámu:	1,7	m
Výška nosného rámu:	17,6	cm
Šířka nosného rámu:	85	cm
Čistá hmotnost:	82	kg

PROHLÁŠENÍ O SHODĚ Č.: 8/2/2015

Prohlášení o shodě: Prohlašujeme, že výrobek uvedený v "**Technické údaje**" / "**Specifikace**" splňuje požadavky následujících norem a normativních dokumentů ve stavu, ve kterém byl uveden na trh:

EN ISO 12100:2010

EN 1494:2000+A1:2008

a splňuje základní požadavky následujících směrnic:

2006/42/EC

Tohoto procesu se zúčastnil notifikovaný subjekt č.: 1105

MAR-POL s.c.

IMPORT-EXPORT

MARIUSZ ŚCIANA



SUCHOWOLA 6A

26-020 CHMIELNIK, POLSKO

CHMIELNIK, dne 20. 2. 2015

Plná verze prohlášení spolu s požadovanými dokumenty se nachází v sídle společnosti MAR-POL s.c.

ZÁRUČNÍ LIST

název zařízení:

typ / model:

datum prodeje:

poznámky:

.....

podpis a razítko prodejce

Záruční podmínky

V souladu se zákonem č. 136/2002 Sb. se na Vámi zakoupený výrobek poskytuje záruka na dobu 24 měsíců od data prodeje. V případě nákupu zboží používané pro obchodní nebo podnikatelskou činnost je záruční doba 12 měsíců. Záruka je poskytována pouze v případě, že jsou výrobky používány v souladu s návodem k obsluze a způsobu použití.

Ze záruky jsou vyjmuty všechny díly podléhající přirozenému opotřebením, přetížením, použitím výrobku k jiným účelům, než ke kterým je určen a na závady vzniklé při dopravě nebo nesprávným (neodborným) zacházením. Za nesprávné zacházení považujeme příklad, kdy nebyl brán zřetel na návod k obsluze a obecně závazné předpisy pro práci s výrobkem. Obdobně se hodnotí i pokus o neodbornou opravu nad rámec doporučené údržby.

Záruka se vztahuje výlučně na závady způsobené vadou materiálu, výrobní montáže nebo technologií zpracování.

Nárok na uplatnění záruky zaniká:

- 1) výrobek nebyl používán v souladu s návodem k obsluze
- 2) byl proveden jakýkoliv zásah do konstrukce stroje bez předchozího písemného souhlasu firmou KAXL s.r.o.
- 3) výrobek byl používán v jiných podmínkách nebo k jiným účelům, než ke kterým je určen
- 4) byla některá část výrobku nahrazena neoriginální součástí
- 5) k poškození výrobku nebo k nadměrnému opotřebením došlo vinou nedostatečné údržby
- 6) škody vzniklé působením vnějších mechanických, teplotních či chemických vlivů
- 7) vady byly způsobeny nevhodným skladováním, či manipulací s výrobkem
- 8) výrobek byl používán (pro daný typ výrobku) v agresivním prostředí např. prašném, vlhkém
- 9) výrobek byl použit nad rámec přípustného zatížení

Záruka se nevztahuje na položky, u kterých lze očekávat opotřebením v důsledku jejich normální funkce (např. opotřebením uhlíků, zapalovací svíčka atd.)

Pro provoz výrobků používejte pouze doporučené příslušenství a originální náhradní díly.

Nároky uplatňujte ihned po zjištění závady u prodejce, který Vám výrobek prodal, a informujte se o možnostech opravy v pověřené opravně. Nebude-li se na Vámi uplatňovanou závadu vztahovat záruka, budou Vám fakturovány práce a náklady spojené s kontrolou a montáží a demontáží součástí.

Při uplatňování nároků předložte řádně vyplněný záruční list nebo jiný doklad o koupi opatřený datem prodeje.

Do opravy předávejte výrobek v čistém stavu, řádně vyčištěný, zbaven prachu či špíny. Spolu s výrobkem zašlete i jeho originální příslušenství k určení přesné diagnostiky závady.

Při zasílání dopravní službou vylijte z výrobku nespoteřované palivo a olej. Výrobek řádně zabalte, nejlépe do původního obalu tak, aby nedošlo k jeho poškození. Škody, způsobené nedostatečným zabaláním zásilky, nelze uznat jako záruční vady!

Do motorů používejte jen paliva a oleje odpovídající klasifikace, popř. paliva a oleje doporučené značkovým prodejcem. Vzniklé škody, způsobené používáním nevhodného paliva a nevhodných olejů, Vám nebudou v záruce uznány.